

WOLFPACK

Taladro Percutor

Berbequim com Percussão

Impact Drill

Trapano a Percussione

Perceuse à Percussion

Schlagbohrmaschine

(07021515 / ZY8314)



Manual de Instrucciones *(Original)*

Manual de instruções

Instruction Manual

Manuale di istruzioni

Manuel d'instructions

Bedienungsanleitung

WOLFPACK



ADVERTENCIA Lea todas las indicaciones e instrucciones de seguridad. Si no se respetan las indicaciones e instrucciones de seguridad, podrían producirse descargas eléctricas, incendios y/o lesiones graves.

Conserve todas las indicaciones e instrucciones de seguridad para el futuro.

1. CONTENIDO

- 1 Pieza Taladro
- 1 Pieza Mango y regulador de profundidad
- 1 Pieza Manual de instrucciones

2. DATOS TÉCNICOS

Voltaje	230V - 50Hz
Aislamiento	Clase II
Watt	500W
Velocidad	1
Velocidad r.p.m.	0 - 3.000
Inversión rotación	SI
Brocas	1,5 - 13 mm.
Capacidad de taladro acero/madera/ladrillo	13 - 25 - 16
N. Impactos	0 - 44800
Vibraciones: aceleración medida en m/s². (K=1,5)	8,72
Nivel de potencia de sonido LpA dB (A) K=3dB (A)	93 dB(A)
Nivel de presión de sonido LwA dB (A) K=3dB (A)	101 dB(A)
Peso	1,8 kg

Información sobre ruidos y vibraciones

Los valores de la tabla están medidos según norma EN 60745. Tolerancia K=3 dB

¡Atención: Utilizar protector auditivo!

El nivel de vibraciones específico está reflejado en la tabla.

El nivel de vibraciones indicado en estas instrucciones ha sido determinado según el procedimiento de medición fijado en la norma EN 60745 y puede servir como base de comparación con otros aparatos. El nivel de vibraciones puede variar de acuerdo a la aplicación respectiva de la herramienta eléctrica, pudiendo quedar en ciertos casos por encima del valor indicado en estas instrucciones.

Observación: Para determinar con exactitud la carga de vibraciones durante un tiempo de trabajo determinado, es necesario considerar también aquellos tiempos en los que el aparato esté desconectado, o bien, esté en funcionamiento, pero sin ser utilizado. Ello puede suponer una disminución drástica de la carga de vibraciones durante el tiempo total de trabajo.

Utilización reglamentaria:

El aparato ha sido diseñado para taladrar con percusión en ladrillo, hormigón y piedra, así como para taladrar sin percudir madera, metal, cerámica y material sintético. Los aparatos dotados con regulador electrónico e inversión de giro son adecuados también para atornillar y hacer roscas. Cualquier utilización no conforme con las indicaciones contenidas en estas instrucciones puede provocar daños a la máquina y poner seriamente en peligro la vida del usuario. Para proteger los derechos de garantía y para la seguridad del producto, se recomienda respetar rigurosamente las advertencias de seguridad. Por razones relacionadas con las características de fabricación del producto, no se pueden excluir completamente todos los otros riesgos.

3. INSTRUCCIONES DE SEGURIDAD



¡Atención!, Lea este manual cuidadosamente antes de utilizar la máquina, para evitar riesgos tales como una descarga eléctrica o incendio.

- El área de trabajo debe mantenerse limpia para evitar peligros.
- Tenga siempre en cuenta las condiciones ambientales, no exponga la máquina a la lluvia y no la utilice en ambientes húmedos. Procure trabajar en condiciones de buena iluminación. No utilice la máquina en presencia de líquidos inflamables o gas.
- Mantenga alejados a los niños, no consienta a los niños o a otras personas el acercarse al área de trabajo, evitando con ello que puedan tocar accidentalmente el cable o la máquina.
- Conserve el utensilio cuando esté inactivo de modo seguro, debe guardarse en lugar alto y seguro de tal modo que no sea accesible especialmente para los niños.
- Ponga atención en no tocar determinadas partes de la máquina tales como conectores o elementos calientes, ello evitará las descargas eléctricas.
- No sobrecargue la máquina. Opere solo dentro de los niveles sugeridos.
- Vista adecuadamente: No utilice ropa larga o joyas porque estas pueden engancharse en las partes móviles de la máquina. Se recomienda el uso de guantes de goma y calzado con suela no deslizante para trabajar. Para el cabello largo utilice un protector adecuado.
- Utilice gafas de seguridad y mascara anti-polvo si la operación es sucia.
- Nunca sostenga la herramienta por el cable ni tire de éste para desconectar. Mantenga el cable alejado de fuentes de calor, aceite, cantos afilados y otros agentes abrasivos.
- Trabaje seguro, utilice sargentos o tornillos de banco para fijar el elemento a perforar o trabajar, es mas seguro que utilizar sus manos y estas quedan libres para operar la máquina.
- Mantenga usted siempre una posición segura en todo momento, manteniendo el equilibrio.
- Mantenga la herramienta siempre a punto y limpia para una mejor y más segura utilización. Siga las instrucciones de lubricado y cambio de accesorios. Inspeccione periódicamente que el cable no esté dañado y repóngalo si fuera así y también que los cables extensibles que pueda usar eventualmente sean los adecuados y no estén dañados. Mantenga los mangos secos y limpios de aceite y grasa.
- Desconecte la herramienta de la corriente cuando no esté en uso, y también cuando vaya usted a realizar cualquier intervención para repararla o cambiar accesorios.
- Retire las llaves de ajuste u otros utensilios de servicio. Compruebe que las llaves de ajuste y otros utensilios se han retirado antes de encender la máquina.
- Evite encendidos involuntarios de la máquina. No lleve nunca la máquina encendida con el dedo en el gatillo. Asegúrese de que el interruptor esta apagado cuando la enchufe a la corriente.
- Preste siempre la máxima atención observando cuidadosamente la ejecución del trabajo con sentido común y sin distracciones.
- Cuando la máquina se utilice al aire libre use solo cables extensibles específicamente para ese uso y marcados especialmente para tal efecto.
- Antes de utilizar la herramienta, compruebe que todas las partes móviles funcionan correctamente, cumplen su función y están correctamente montadas, compruebe también que estas no están dobladas, rotas y todas las otras condiciones que pudieran afectar negativamente el normal funcionamiento de la herramienta. La carcasa o cualquier otra parte de la máquina que esté dañada debe ser reparada por un Centro de Servicio Autorizado o a la persona que designe el vendedor de la máquina.
- **Atención:** El uso de recambios de otras máquinas puede causar incidentes.
- **Repare su herramienta solo en un Centro de Servicio Autorizado.**

Atención: Para el buen funcionamiento de la máquina y para la propia seguridad, utilizar solamente utensilios y accesorios indicados en las instrucciones o los elementos indicativos idóneos del catálogo. El uso de accesorios o utensilios de consumo no idóneos pueden llegar a suponer peligro para la persona que utilice la máquina.

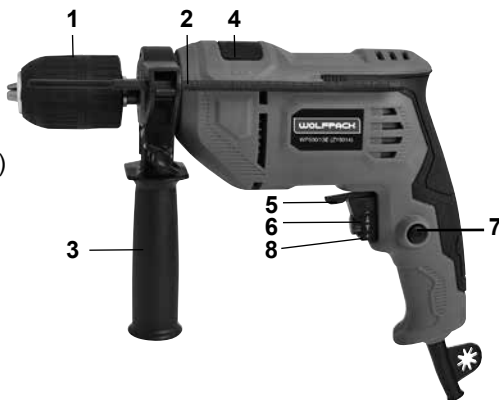


Atención, la falta de cumplimiento de estas indicaciones puede ser causa de mal funcionamiento y/o incidentes.

- Para la seguridad operativa, no quite la protección ni los tornillos de su posición original, y en particular no opere nunca sin la cofia de protección del utensilio.
- No toque las partes en movimiento de la máquina o sus accesorios sin haber desconectado el cable de la máquina de la red eléctrica.
- Preste la máxima atención a la presión del sonido, tome las apropiadas medidas de protección del oído en el caso de una presión sonora superior a 85 db (A)
- No utilice la máquina en condiciones de cansancio o enfermedad.

4. DESCRIPCIÓN DE LA MÁQUINA

1. Portabrocas
2. Regulador de profundidad
3. Mango
4. Conmutador (activación de percusión)
5. Inversor del sentido de rotación
6. Regulador del número de giros
7. Botón de bloqueo
8. Interruptor



5. INSTRUCCIONES DE USO

Montaje de las puntas / brocas:



Atención: Las puntas y las brocas deben estar alineadas correctamente en el portabrocas de modo que el portabrocas ejerza una presión uniforme sobre toda la superficie de la broca.

El taladro tiene portabrocas sin llave. Sujutando la base del portabrocas con una mano, girar la parte superior con la otra mano para apretar o aflojar.

Conmutación de uso:

Para taladrar o atornillar, posicione el botón 4 en el símbolo (BROCA).

Para taladrar con percusión, gire el botón 4 en el símbolo (MARTILLO)



Atención: Conmutar solo cuando el taladro esté parado. No usar la percusión con materiales frágiles.

Inversión del sentido de rotación:

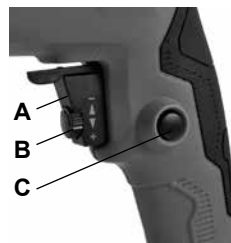
Para cambiar la dirección de rotación (5), con la máquina parada presionar el botón de cambio de sentido de derecha a izquierda. Cuando el botón de cambio de sentido está colocado a la derecha, la dirección de rotación será en el sentido de las agujas del reloj, si se mira desde la posición de trabajo. Cuando el botón de cambio de sentido esta colocado a la izquierda, la dirección de rotación será en el sentido contrario a las agujas del reloj.

Uso del interruptor:

A - Interruptor principal: Para el encendido, oprima este pulsador. Ejerciendo una presión mas o menos fuerte se puede regular el nº de giros mas correcto para el tipo de trabajo que estemos realizando. Para el apagado, es suficiente dejar de oprimir el pulsador.

B - Limitador de velocidad: Va regulado en función de la máxima que se desea obtener.

C - Pulsador de bloqueo: Sirve para bloquear el interruptor principal (A) y el desbloqueo se realiza efectuando de nuevo una ligera presión sobre el interruptor (A).

**Posicionamiento del regulador de profundidad y uso del mango:**

Se aconseja el uso del regulador de profundidad (2) en el caso de realizar agujeros en paredes. Este le permitirá controlar cuanto esta usted taladrando, para ajustarlo, desatornille el pomo y mueva el regulador hacia adelante o hacia atrás hasta la posición que usted precise, y vuelva a apretar el pomo.

El uso del mango es aconsejable por motivos de seguridad.

6. GARANTÍA

Este aparato está garantizado por un período de 24 meses contra eventuales defectos de fabricación. La garantía cubre el normal funcionamiento del producto y no incluye defectos causados por el uso impropio del mismo, falta de mantenimiento y la manipulación por parte de personas no especializadas, tampoco cubre el uso impropio de accesorios no idóneos, sobrecarga de la máquina, etc.

La garantía será efectiva una vez se compruebe la fecha de adquisición en la factura o albarán.

7. Información sobre la eliminación para los usuarios de equipos eléctricos y electrónicos usados

La aparición de este símbolo en un producto y/o en la documentación adjunta indica que los productos eléctricos y electrónicos usados no deben mezclarse con la basura doméstica general. Para que estos productos se sometan a un proceso adecuado de tratamiento, recuperación y reciclaje, llévelos a los puntos de recogida designados, donde los admitirán sin coste alguno. Si desecha el producto correctamente estará contribuyendo a preservar valiosos recursos y a evitar cualquier posible efecto negativo en la salud de las personas y en el medio ambiente que pudiera producirse debido al tratamiento inadecuado de estos desechos. Póngase en contacto con su autoridad local para que le informen detalladamente sobre el punto de recogida mas cercano.



ATENÇÃO Leia todas as instruções e orientações de segurança. A falha em cumprir as instruções e orientações de segurança pode conduzir a choques elétricos, incêndios e/ou lesões graves.

ConsERVE as instruções e orientações de segurança para utilização futura.

1. CONTEÚDO

- 1 Peça Furadeira
- 1 Peça Punho de trabalho e regulador de profundidade
- 1 Peça Manual de instruções

2. ARQUIVOS TÉCNICOS

Tensão	230V - 50Hz
Isolamento	Clase II
Watt	500W
Velocidade	1
Velocidade r.p.m.	0 - 3.000
Rotação de estorno	SI
Brocas	1,5 - 13 mm.
Capacidade de perfuração	
 aço / madeira / tijolo	13 - 25 - 16
N. Impactos	0 - 44800
Vibrações: aceleração	
na medida em que m/s². (K=1,5)	8,72
Nível de potência sonora	
LpA dB (A) K=3dB (A)	93 dB(A)
Nível de pressão sonora	
LwA dB (A) K=3dB (A)	101 dB(A)
Peso	1,8 kg

Informações sobre ruído e vibração

Os valores da tabela são medidos de acordo com a norma EN 60745. Tolerância K=3 dB

Cuidado: Usar protecção auditiva!

O nível de vibração específico é refletido na tabela.

O nível de vibração indicado nestas instruções foi determinado de acordo com o processo de medição estabelecido na EN 60745 e pode servir de base para comparação com outros aparelhos. O nível de vibração pode variar de acordo com a respectiva aplicação da ferramenta eléctrica e pode, em alguns casos, ser superior ao valor indicado nestas instruções.

Observação: A fim de determinar com precisão a carga de vibração durante um determinado tempo de trabalho, também é necessário considerar os tempos em que o dispositivo está desligado ou em funcionamento, mas não em uso. Isto pode levar a uma redução drástica da carga vibratória durante o tempo total de trabalho.

Utilização regulamentar:

O dispositivo é projetado para perfuração percussiva em tijolo, concreto e pedra, bem como para perfuração não percussiva em madeira, metal, cerâmica e plásticos. Dispositivos equipados com regulador eletrônico e rotação reversa também são adequados para aparafusamento e rosqueamento.

Qualquer utilização que não esteja em conformidade com estas instruções pode causar danos na máquina e pôr seriamente em perigo a vida do utilizador. A fim de proteger as reivindicações de garantia e a segurança do produto, recomenda-se que os avisos de segurança sejam rigorosamente observados. Por razões relacionadas com as características de fabrico do produto, todos os outros riscos não podem ser completamente excluídos.

3. INSTRUÇÕES DE SEGURANÇA



Atenção!, Leia atentamente este manual antes de utilizar a máquina para evitar perigos como choques eléctricos ou incêndios.

- A área de trabalho deve ser mantida limpa para evitar perigos.
- Observe sempre as condições ambientais, não exponha a máquina à chuva e não a utilize em ambientes húmidos. Tente trabalhar em boas condições de iluminação. Não utilize a máquina na presença de líquidos ou gases inflamáveis.
- Mantenha as crianças afastadas, não permita que crianças ou outras pessoas se aproximem da área de trabalho, evitando assim que toquem acidentalmente no cabo ou na máquina.
- Mantenha o utensílio quando estiver inativo com segurança, deve ser guardado alto e seguro para que não seja acessível especialmente a crianças.
- Tenha cuidado para não tocar em certas partes da máquina, como conectores ou itens quentes, pois isso evitará choques eléctricos.
- Não sobrecarregue a máquina. Operar apenas dentro dos níveis sugeridos.
- Vista-se como deve ser: Não use roupa comprida ou jóias porque podem ficar presas em peças móveis da máquina. Luvas de borracha e sapatos com solas antiderrapantes são recomendados para o trabalho. Para cabelos longos use um protetor adequado.
- Use óculos de proteção e uma máscara contra poeira se a operação estiver suja.
- Nunca segure a ferramenta pelo cabo ou puxe o cabo para desligar. Mantenha o cabo longe de fontes de calor, óleo, arestas vivas e outros agentes abrasivos.
- Trabalhe com segurança, use grampos ou torno para fixar o elemento a perfurar ou trabalhar, é mais seguro do que usar as mãos e elas estão livres para operar a máquina.
- Mantenha sempre uma posição segura, mantendo o equilíbrio.
- Mantenha a ferramenta sempre pronta e limpa para uma utilização melhor e mais segura. Siga as instruções de lubrificação e troca de acessórios. Inspeccione periodicamente se o cabo não está danificado e substitua-o se assim for e também se os cabos extensíveis que você pode usar são eventualmente os corretos e não estão danificados. Mantenha os cabos secos e livres de óleo e graxa.
- Desconecte a ferramenta da corrente quando não estiver em uso, e também quando você estiver realizando qualquer intervenção para repará-la ou trocar acessórios.
- Remova as chaves de ajuste ou outras ferramentas de serviço. Verifique se as chaves de ajuste e outras ferramentas foram removidas antes de ligar a máquina.
- Evite o arranque involuntário da máquina. Nunca transporte a máquina ligada com o dedo no gatilho. Certifique-se de que o interruptor está desligado quando o ligar à rede eléctrica.
- Preste sempre a máxima atenção, observando cuidadosamente a execução do trabalho com bom senso e sem distrações.
- Quando a máquina for utilizada no exterior, utilize apenas cabos de extensão especificamente concebidos e marcados para o efeito.
- Antes de utilizar a ferramenta, verifique se todas as peças móveis funcionam correctamente, se desempenham a sua função e se estão montadas correctamente, bem como se não estão dobradas, partidas e todas as outras condições que possam afectar negativamente o funcionamento normal da ferramenta. A caixa ou qualquer outra parte da máquina que esteja danificada deve ser reparada por um Centro de Assistência Autorizado ou por uma pessoa designada pelo vendedor da máquina.
- **Atenção:** A utilização de peças sobressalentes de outras máquinas pode causar incidentes.
- **Repare a sua ferramenta apenas num Centro de Assistência Técnica Autorizado.**

Atenção: Para o bom funcionamento da máquina e para sua própria segurança, utilize apenas as ferramentas e acessórios indicados nas instruções ou os elementos indicativos apropriados do catálogo. A utilização de acessórios ou consumíveis inadequados pode colocar em perigo a pessoa que utiliza a máquina.

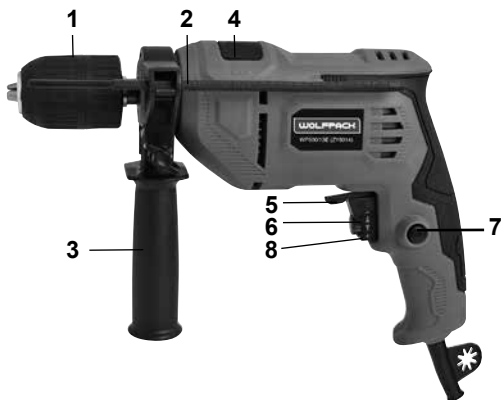


Cuidado, o não cumprimento destas instruções pode causar avarias e/ou incidentes.

- Para segurança operacional, não remova a protecção ou os parafusos da sua posição original e, em particular, nunca opere sem a tampa de protecção da ferramenta.
- Não toque nas partes móveis da máquina ou nos seus acessórios sem desligar o cabo da rede eléctrica.
- Preste a máxima atenção à pressão sonora, tome as medidas adequadas para proteger a sua audição no caso de uma pressão sonora superior a 85 db (A).
- Não utilize a máquina em condições de cansaço ou doença.

4. DESCRIÇÃO DA MÁQUINA

1. Mandril de furação
2. Regulador de profundidade
3. Cabo
4. Interruptor (activação por percussão)
5. Inversor de direcção de rotação
6. Número de voltas do regulador
7. Botão de bloqueio
8. Interruptor



5. INSTRUÇÕES DE UTILIZAÇÃO

Montagem dos bits:



Atenção: As brocas e as brocas de coroa devem estar devidamente alinhadas no mandril para que o mandril exerça uma pressão uniforme sobre toda a superfície da broca de coroa.

O berbequim tem um mandril sem chave. Segurando a base do mandril com uma mão, vire a parte superior com a outra mão para apertar ou soltar.

Use a comutação:

Para furar ou aparafusar, posicione o botão 4 no símbolo (BROCA).

Para a perfuração com martelo, rode o botão 4 no símbolo (MARTELO).



Atenção: Interruptor apenas quando a broca estiver parada. Não use percussão com materiais frágeis.

Inversão do sentido de rotação:

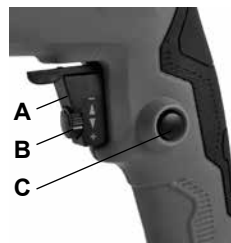
Para mudar o sentido de rotação (5), quando a máquina estiver parada, pressione o botão de mudança da direita para a esquerda. Quando o botão de mudança de direcção é colocado à direita, a direcção de rotação será no sentido dos ponteiros do relógio, se visto da posição de trabalho. Quando o botão de mudança de direcção é colocado à esquerda, a direcção de rotação será no sentido anti-horário.

Uso do interruptor:

A - Interruptor principal: Para ligar, prima este botão. Exercendo uma pressão mais ou menos forte você pode regular o número de voltas mais correto para o tipo de trabalho que estamos fazendo. Para desligá-lo, basta parar de pressionar o botão.

B - Limitador de velocidade: É regulado de acordo com o máximo que se deseja obter.

C - Botão de bloqueio: Utilizado para bloquear o interruptor principal (A) e o desbloqueio é efectuado exercendo uma ligeira pressão sobre o interruptor (A).



Posicionamento do regulador de profundidade e utilização do punho:

É aconselhável utilizar o regulador de profundidade (2) para fazer furos nas paredes. Isto permitir-lhe-á controlar a quantidade que está a furar, ajustá-lo, desapertar o botão e mover o regulador para a frente ou para trás para a posição de que necessita, e apertar novamente o botão.

A utilização do cabo é aconselhável por razões de segurança.

6. GARANTIA

Este aparelho tem garantia contra defeitos de fabrico por um período de 24 meses. A garantia cobre o funcionamento normal do produto e não inclui defeitos causados pelo uso inadequado do produto, falta de manutenção e manuseio por pessoas não especializadas, nem cobre o uso inadequado de acessórios inadequados, sobrecarga da máquina, etc.

A garantia entrará em vigor quando a data de compra for verificada na factura ou nota de entrega.

7. Informações sobre o descarte para usuários de equipamentos eléctricos e electrónicos usados

O aparecimento deste símbolo num produto e/ou na documentação que o acompanha indica que os produtos eléctricos e electrónicos usados não devem ser misturados com o lixo doméstico geral. Para que estes produtos sejam submetidos a um tratamento, valorização e reciclagem adequados, levá-los para pontos de recolha designados, onde serão aceites gratuitamente. Se você descartar o produto adequadamente, estará ajudando a preservar recursos valiosos e evitar possíveis efeitos negativos sobre a saúde humana e o meio ambiente que possam resultar do tratamento inadequado desses resíduos. Entre em contato com a autoridade local para obter detalhes sobre o ponto de coleta mais próximo.





WARNING Read all safety instructions and guidelines Failure to maintain the safety instructions and guidelines can lead to electric shock, fire and/or serious injury.

Keep the safety instructions and guide-lines for the future.

1. CONTENT

- 1 Piece Drill
- 1 Piece Handle and depth regulator
- 1 Piece Instruction manual

2. TECHNICAL DATA

Voltage	230V - 50Hz
Protection	Class II
Power	500W
Speed	1
r.p.m. speed	0 - 3.000
Reversal rotation	SI
Chuck	1,5 - 13 mm.
Drilling capacity steel/wood/brick	13 - 25 - 16
N. Impacts	0 - 44800
Vibrations: acceleration measured in m/s². (K=1,5)	8,72
Sound power level LpA dB (A) K=3dB (A)	93 dB(A)
Sound pressure level LwA dB (A) K=3dB (A)	101 dB(A)
Weight	1,8 kg

Noise and vibration information

The values in the table are measured according to the following standard EN 60745. Tolerance K=3 dB

Caution: Wear hearing protection!

The specific vibration level is reflected in the table.

The vibration level indicated in these instructions has been determined in accordance with the measurement procedure laid down in EN 60745 and can serve as a basis for comparison with other devices. The vibration level may vary according to the respective application of the power tool and may in some cases be above the value indicated in these instructions.

Observation: In order to accurately determine the vibration load during a given working time, it is also necessary to consider the times when the device is switched off or is in operation but not in use. This can lead to a drastic reduction of the vibration load during the total working time.

Regulatory use:

The device is designed for percussive drilling in brick, concrete and stone, as well as for non-percussive drilling in wood, metal, ceramics and plastics. Devices equipped with electronic regulator and reverse rotation are also suitable for screwing and threading.

Any use which does not comply with these instructions can cause damage to the machine and seriously endanger the life of the user. In order to protect warranty claims and product safety, it is recommended that the safety warnings be strictly observed. For reasons related to the manufacturing characteristics of the product, all other risks cannot be completely excluded.

3. SAFETY INSTRUCTIONS



Attention!, Read this manual carefully before using the machine to avoid hazards such as electric shock or fire.

- The work area must be kept clean to avoid hazards.
- Always observe environmental conditions, do not expose the machine to rain and do not use it in humid environments. Try to work in good lighting conditions. Do not use the machine in the presence of flammable liquids or gas.
- Keep children away, do not allow children or others to approach the work area, thereby preventing them from accidentally touching the cord or machine.
- Keep the utensil when it is safely inactive, it should be stored high and safe so that it is not accessible especially to children.
- Be careful not to touch certain parts of the machine such as connectors or hot items, this will prevent electric shock.
- Do not overload the machine. Operate only within suggested levels.
- Dress properly: Do not wear long clothing or jewelry because they may get caught in moving parts of the machine. Rubber gloves and shoes with non-slip soles are recommended for work. For long hair use a suitable protector.
- Wear safety goggles and a dust mask if the operation is dirty.
- Never hold the tool by the cable or pull the cable to disconnect. Keep the cable away from sources of heat, oil, sharp edges and other abrasive agents.
- Work safely, use clamps or vises to fix the element to drill or work, it is safer than using your hands and they are free to operate the machine.
- Always maintain a safe position at all times, maintaining the balance.
- Keep the tool always ready and clean for a better and safer use. Follow the instructions for lubricating and changing accessories. Inspect periodically that the cable is not damaged and replace it if so and also that the extensible cables that you can use are eventually the right ones and are not damaged. Keep handles dry and free of oil and grease.
- Disconnect the tool from the power when it is not in use, and also when you are going to carry out any intervention to repair it or change accessories.
- Remove adjusting wrenches or other service tools. Check that the adjusting wrenches and other tools have been removed before turning on the machine.
- Avoid unintentional starting of the machine. Never carry the machine turned on with your finger on the trigger. Make sure that the switch is turned off when plugging it into the mains.
- Always pay the utmost attention by carefully observing the execution of work with common sense and without distractions.
- When the machine is used outdoors, use only extension cords that are specifically designed and marked for that purpose.
- Before using the tool, check that all moving parts work properly, perform their function and are correctly assembled, also check that they are not bent, broken and all other conditions that could adversely affect the normal operation of the tool. The casing or any other part of the machine that is damaged must be repaired by an Authorized Service Center or a person designated by the seller of the machine.
- **Attention:** The use of spare parts from other machines can cause incidents.
- **Repair your tool only at an Authorized Service Center.**

Attention: For the proper functioning of the machine and for your own safety, use only the tools and accessories indicated in the instructions or the appropriate indicative elements of the catalogue. The use of unsuitable accessories or consumables may endanger the person using the machine.

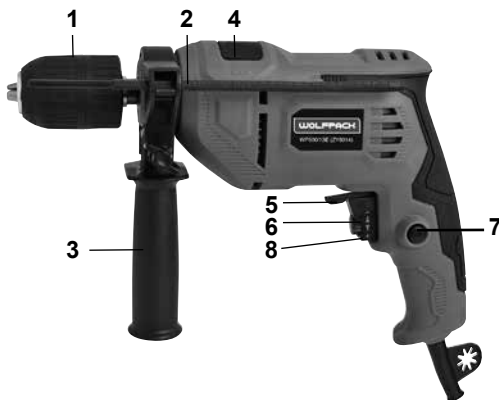


Caution, failure to comply with these instructions may cause malfunctions and/or incidents.

- For operational safety, do not remove the protection or screws from their original position, and in particular never operate without the tool's protective cap.
- Do not touch the moving parts of the machine or its accessories without disconnecting the machine cable from the mains.
- Pay maximum attention to the sound pressure, take appropriate measures to protect your hearing in the event of a sound pressure greater than 85 db (A).
- Do not use the machine in conditions of tiredness or illness.

4. DESCRIPTION OF THE MACHINE

1. Drill chuck
2. Depth regulator
3. Handle
4. Switch (percussion activation)
5. Rotation direction inverter
6. Number of turns regulator
7. Lock button
8. Switch



5. INSTRUCTIONS FOR USE

Assembly of the bits:



Caution: The bits and drill bits must be properly aligned in the chuck so that the chuck exerts uniform pressure over the entire surface of the drill bit. The drill has a keyless chuck. Holding the chuck base with one hand, turn the top with the other hand to tighten or loosen.

Usage switching:

To drill or screw on, position button 4 on the (BROCK) symbol.

For hammer drilling, turn knob 4 on the (HAMMER) symbol.



Caution: Switch only when the drill is stopped.
Do not use percussion with fragile materials.

Reversal of direction of rotation:

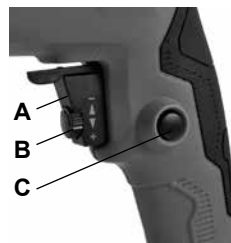
To change the direction of rotation (5), when the machine is stopped, press the change button from right to left. When the direction change button is placed on the right, the direction of rotation will be clockwise, if viewed from the working position. When the direction change button is placed on the left, the direction of rotation will be counterclockwise.

Use of the switch:

A - Main Switch: To turn on, press this button. Exercising a more or less strong pressure you can regulate the number of turns more correct for the type of work we are doing. To turn it off, it is enough to stop pressing the button.

B - Speed limiter: It is regulated according to the maximum that is desired to obtain.

C - Lock button: Used to lock the main switch (A) and unlocking is carried out by exerting a slight pressure on the switch (A).

**Positioning of the depth regulator and use of the handle:**

It is advisable to use the depth regulator (2) when drilling holes in walls. This will allow you to control how much you are drilling, to adjust it, unscrew the knob and move the regulator forward or backward to the position you need, and tighten the knob again.

The use of the handle is advisable for safety reasons.

6. WARRANTY

This appliance is warranted against manufacturing defects for a period of 24 months. The warranty covers the normal operation of the product and does not include defects caused by improper use of the product, lack of maintenance and handling by non-specialized persons, nor does it cover improper use of unsuitable accessories, overloading of the machine, etc.

The guarantee will become effective once the date of purchase is verified on the invoice or delivery note.

7. Disposal information for users of used electrical and electronic equipment

The appearance of this symbol on a product and/or in the accompanying documentation indicates that used electrical and electronic products must not be mixed with general household waste. For these products to undergo proper treatment, recovery and recycling, take them to designated collection points where they will be accepted free of charge. If you dispose of the product properly you will be helping to preserve valuable resources and avoid any possible negative effects on human health and the environment that could result from improper treatment of these wastes. Contact your local authority for details of the nearest collection point.



AVVERTENZA Leggere tutte le istruzioni e le linee guida sulla sicurezza La mancata osservanza delle istruzioni e delle linee guida sulla sicurezza può provocare scosse elettriche, incendi e/o gravi lesioni.

Conservare le istruzioni di sicurezza e le linee guida per il futuro.

1. CONTENUTI

- 1 Pezzo Trapano
- 1 Pezzo Maniglia e regolatore di profondità
- 1 Pezzo Manuale di istruzioni

2. DATI TECNICI

Tensione	230V - 50Hz
Isolamento	Clase II
Watt	500W
Velocità	1
Velocità giri/min.	0 - 3.000
Inversione rotazione	SI
Capacità mandrino	1,5 - 13 mm.
Capacità di perforazione acciaio/legno/mattone	13 - 25 - 16
N. Impatti	0 - 44800
Vibrazioni: accelerazione fino a m/s². (K=1,5)	8,72
Livello di potenza sonora LpA dB (A) K=3dB (A)	93 dB(A)
Livello di pressione sonora LwA dB (A) K=3dB (A)	101 dB(A)
Peso	1,8 kg

Informazioni su rumori e vibrazioni

I valori riportati nella tabella sono misurati secondo la seguente norma EN 60745. Tollerancia K=3 dB

Attenzione: Indossare le protezioni acustiche!

Il livello di vibrazione specifico si riflette nella tabella.

Il livello di vibrazione indicato in queste istruzioni è stato determinato secondo la procedura di misurazione prevista dalla norma EN 60745 e può servire come base per il confronto con altri apparecchi. Il livello di vibrazione può variare a seconda dell'applicazione dell'utensile elettrico e in alcuni casi può essere superiore al valore indicato in queste istruzioni.

Osservazione: Per determinare con precisione il carico vibrazionale durante un determinato tempo di lavoro, è anche necessario considerare i tempi in cui l'apparecchio è spento o in funzione ma non in uso. Questo può portare ad una drastica riduzione del carico di vibrazioni durante il tempo totale di lavoro.

Uso normativo:

Il dispositivo è progettato per la foratura a percussione in mattoni, calcestruzzo e pietra, nonché per la foratura non a percussione in legno, metallo, ceramica e plastica. I dispositivi dotati di regolatore elettronico e inversione di rotazione sono adatti anche per l'avvitamento e la filettatura. Un uso non conforme alle presenti istruzioni può causare danni alla macchina e mettere in serio pericolo la vita dell'utente. Al fine di tutelare i diritti di garanzia e la sicurezza del prodotto, si raccomanda di osservare scrupolosamente le avvertenze di sicurezza. Per ragioni legate alle caratteristiche di fabbricazione del prodotto, non è possibile escludere completamente tutti gli altri rischi.

3. ISTRUZIONI DI SICUREZZA



Attenzione!, Leggere attentamente questo manuale prima di utilizzare la macchina per evitare pericoli come scosse elettriche o incendi.

- L'area di lavoro deve essere mantenuta pulita per evitare pericoli.
- Osservare sempre le condizioni ambientali, non esporre la macchina alla pioggia e non utilizzarla in ambienti umidi. Cercare di lavorare in buone condizioni di illuminazione. Non utilizzare la macchina in presenza di liquidi o gas infiammabili.
- Tenere i bambini lontani, non permettere ai bambini o ad altri di avvicinarsi all'area di lavoro, impedendo loro di toccare accidentalmente il cavo o la macchina.
- Conservare l'utensile quando è inattivo in sicurezza, deve essere conservato in alto e sicuro in modo che non sia accessibile soprattutto ai bambini.
- Fare attenzione a non toccare alcune parti della macchina, come connettori o oggetti caldi, per evitare scosse elettriche.
- Non sovraccaricare la macchina. Operare solo entro i livelli suggeriti.
- Vestiti come si deve: Non indossare abiti lunghi o gioielli perché potrebbero rimanere impigliati nelle parti in movimento della macchina. Per il lavoro si consigliano guanti di gomma e scarpe con suola antiscivolo. Per capelli lunghi utilizzare una protezione adatta.
- Indossare occhiali di sicurezza e una maschera antipolvere se l'operazione è sporca.
- Non tenere mai l'utensile per il cavo o tirare il cavo per scollegarlo. Tenere il cavo lontano da fonti di calore, olio, spigoli vivi e altri agenti abrasivi.
- Lavorare in sicurezza, utilizzare morsetti o morse per fissare l'elemento da forare o lavorare, è più sicuro che usare le mani e sono libere di utilizzare la macchina.
- Mantenere sempre una posizione sicura in ogni momento, mantenendo l'equilibrio.
- Tenere l'utensile sempre pronto e sicuro per un uso migliore e più sicuro. Seguire le istruzioni per la lubrificazione e la sostituzione degli accessori. Verificare periodicamente che il cavo non sia danneggiato e, in caso affermativo, sostituirlo e che i cavi estensibili che si possono utilizzare siano quelli giusti e non siano danneggiati. Mantenere le maniglie asciutte e prive di olio e grasso.
- Scollegare l'utensile dall'alimentazione quando non è in uso e anche quando si intende effettuare interventi di riparazione o sostituzione di accessori.
- Rimuovere le chiavi di regolazione o altri strumenti di servizio. Controllare che le chiavi di regolazione e gli altri utensili siano stati rimossi prima di accendere la macchina.
- Evitare l'avviamento accidentale della macchina. Non portare mai la macchina accesa con il dito sul grilletto. Accertarsi che l'interruttore sia spento quando lo si collega alla rete elettrica.
- Prestare sempre la massima attenzione osservando attentamente l'esecuzione del lavoro con buon senso e senza distrazioni.
- Quando la macchina viene utilizzata all'aperto, utilizzare solo prolunghe appositamente progettate e contrassegnate a tale scopo.
- Prima di utilizzare l'utensile, verificare che tutte le parti in movimento funzionino correttamente, svolgano la loro funzione e siano correttamente assemblate, che non siano piegate, rotte e tutte le altre condizioni che potrebbero influire negativamente sul normale funzionamento dell'utensile. L'involucro o qualsiasi altra parte della macchina danneggiata deve essere riparata da un Centro di Assistenza Autorizzato o da una persona designata dal venditore della macchina.
- **Attenzione:** L'uso di pezzi di ricambio di altre macchine può causare incidenti.
- Riparare l'utensile solo presso un centro di assistenza autorizzato.

Attenzione: Per il corretto funzionamento della macchina e per la propria sicurezza, utilizzare solo gli utensili e gli accessori indicati nelle istruzioni o gli appositi elementi indicativi del catalogo. L'uso di accessori o materiali di consumo non idonei può mettere in pericolo la persona che utilizza la macchina.

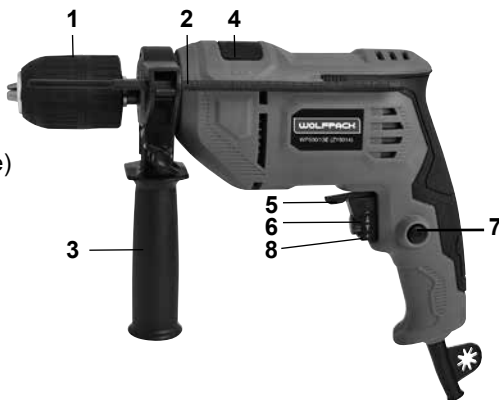


Attenzione, la mancata osservanza di queste istruzioni può causare malfunzionamenti e/o incidenti.

- Per la sicurezza operativa, non rimuovere la protezione o le viti dalla loro posizione originale e, in particolare, non operare mai senza il cappuccio di protezione dell'utensile.
- Non toccare le parti mobili della macchina o i suoi accessori senza aver scollegato il cavo della macchina dalla rete elettrica.
- Prestare la massima attenzione alla pressione sonora, adottare misure appropriate per proteggere il proprio udito in caso di una pressione sonora superiore a 85 db (A).
- Non utilizzare la macchina in condizioni di stanchezza o malattia.

4. DESCRIZIONE DELLA MACCHINA

1. Mandrino portapunta
2. Regolatore di profondità
3. Maniglia
4. Interruttore (attivazione a percussione)
5. Inverter del senso di rotazione
6. Numero di giri regolatore
7. Pulsante di blocco
8. Interruttore



5. ISTRUZIONI PER L'USO

Montaggio delle punte:



Attenzione: Le punte e le punte devono essere correttamente allineate nel mandrino in modo che il mandrino eserciti una pressione uniforme su tutta la superficie della punta.

Il trapano ha un mandrino senza chiave. Tenendo la base del mandrino con una mano, girare la parte superiore con l'altra mano per stringere o allentare.

Commutazione dell'uso:

Per forare o avvitare, posizionare il pulsante 4 sul simbolo (TRAPANO).

Per la foratura a martello, ruotare la manopola 4 sul simbolo (MARTELLO).



Attenzione: Commutare l'interruttore solo quando la fresa è ferma. Non utilizzare percussioni con materiali fragili.

Inversione del senso di rotazione:

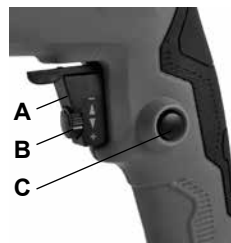
Per cambiare il senso di rotazione (5), a macchina ferma, premere il pulsante di cambio da destra a sinistra. Quando il pulsante di cambio di direzione è posizionato sulla destra, il senso di rotazione sarà in senso orario, se visto dalla posizione di lavoro. Quando il pulsante di cambio di direzione è posizionato sulla sinistra, il senso di rotazione sarà in senso antiorario.

Uso dell'interruttore:

A - Interruttore principale: per accendere, premere questo pulsante. Esercitando una pressione più o meno forte è possibile regolare il numero di giri più corretti per il tipo di lavoro che stiamo facendo. Per spegnerlo è sufficiente smettere di premere il pulsante.

B - Limitatore di velocità: viene regolato secondo il massimo che si desidera ottenere.

C - Pulsante di blocco: Utilizzato per bloccare l'interruttore principale (A) e lo sblocco si effettua esercitando una leggera pressione sull'interruttore (A).

**Posizionamento del regolatore di profondità e utilizzo dell'impugnatura:**

Si consiglia di utilizzare il regolatore di profondità (2) quando si praticano fori nelle pareti. Questo vi permetterà di controllare la quantità di foratura, di regolarla, di svitare la manopola e spostare il regolatore in avanti o indietro nella posizione desiderata, e di stringere nuovamente la manopola.

L'uso della maniglia è consigliabile per motivi di sicurezza.

6. GARANZIA

Questo apparecchio è garantito contro i difetti di fabbricazione per un periodo di 24 mesi. La garanzia copre il normale funzionamento del prodotto e non comprende i difetti causati da un uso improprio del prodotto, dalla mancanza di manutenzione e manipolazione da parte di persone non specializzate, né copre l'uso improprio di accessori non idonei, il sovraccarico della macchina, ecc.

La garanzia diventa effettiva una volta che la data di acquisto è stata verificata sulla fattura o sulla bolla di consegna.

7. Informazioni sullo smaltimento per gli utenti di apparecchiature elettriche ed elettroniche usate

L'aspetto di questo simbolo su un prodotto e/o nella documentazione di accompagnamento indica che i prodotti elettrici ed elettronici usati non devono essere mescolati con i rifiuti domestici generici. Affinché questi prodotti siano adeguatamente trattati, recuperati e riciclati, portarli in appositi punti di raccolta dove saranno accettati gratuitamente. Lo smaltimento corretto del prodotto contribuisce a preservare le preziose risorse ed evitare ogni possibile effetto negativo sulla salute umana e sull'ambiente che potrebbe derivare da un trattamento improprio di questi rifiuti. Contattare l'autorità locale per i dettagli sul punto di raccolta più vicino.



AVERTISSEMENT Veuillez lire toutes les consignes et directives de sécurité. Le non-respect des consignes et directives de sécurité peut entraîner un choc électrique, un incendie et/ou des blessures graves.

Conservez les consignes et directives de sécurité pour pouvoir le consulter à l'avenir.

1. CONTENU

- 1 Pièce de perceuse
- 1 Pièce poignée et régulateur de profondeur
- 1 Pièce manuel d'instructions

2. DONNÉES TECHNIQUES

Tension	230V - 50Hz
Isolation	Clase II
Watt	500W
Vitesse	1
Vitesse r.p.m.	0 - 3.000
Inversion de rotation	SI
Trépan de forage	1,5 - 13 mm.
Capacité de perçage	
acier/bois/brique	13 - 25 - 16
N. Impacts	0 - 44800
Vibrations : accélération	
aussi loin que m/s². (K=1,5)	8,72
Niveau de puissance acoustique	
LpA dB (A) K=3dB (A)	93 dB(A)
Niveau de pression acoustique	
LwA dB (A) K=3dB (A)	101 dB(A)
Poids	1,8 kg

Informations sur le bruit et les vibrations

Les valeurs indiquées dans le tableau sont mesurées conformément à la norme EN 60745. Tolerancia K=3 dB

Attention : Porter des protections auditives !

Le niveau vibratoire spécifique est indiqué dans le tableau.

Le niveau vibratoire indiqué dans ces instructions a été déterminé conformément à la procédure de mesure définie dans la norme EN 60745 et peut servir de base de comparaison avec d'autres appareils. Le niveau de vibration peut varier en fonction de l'application respective de l'outil motorisé et peut dans certains cas être supérieur à la valeur indiquée dans ces instructions.

Observation: Afin de déterminer avec précision la charge vibratoire pendant un temps de travail donné, il est également nécessaire de tenir compte des temps d'arrêt de l'appareil ou des temps d'arrêt de l'appareil en fonctionnement mais non en service. Ceci peut conduire à une réduction drastique de la charge vibratoire pendant le temps de travail total.

Utilisation réglementaire :

L'appareil est conçu pour le perçage à percussion dans la brique, le béton et la pierre, ainsi que pour le perçage sans percussion dans le bois, le métal, la céramique et les plastiques. Les appareils équipés d'un régulateur électronique et d'un inverseur de rotation conviennent également pour le vissage et le filetage.

Toute utilisation non conforme à ces instructions peut endommager la machine et mettre sérieusement en danger la vie de l'utilisateur. Afin de protéger les droits à la garantie et la sécurité du produit, il est recommandé de respecter strictement les avertissements de sécurité. Pour des raisons liées aux caractéristiques de fabrication du produit, tous les autres risques ne peuvent être totalement exclus.

3. CONSIGNES DE SÉCURITÉ



Attention !, Lisez attentivement ce manuel avant d'utiliser la machine afin d'éviter tout risque d'électrocution ou d'incendie.

- La zone de travail doit être maintenue propre pour éviter les risques.
- Respectez toujours les conditions ambiantes, n'exposez pas la machine à la pluie et ne l'utilisez pas dans un environnement humide. Essayez de travailler dans de bonnes conditions d'éclairage. N'utilisez pas la machine en présence de liquides ou de gaz inflammables.
- Tenir les enfants à l'écart, ne pas laisser les enfants ou d'autres personnes s'approcher de la zone de travail, afin d'éviter qu'ils ne touchent accidentellement le cordon ou la machine.
- Conservez l'ustensile lorsqu'il est inactif en toute sécurité, il doit être entreposé en hauteur et en toute sécurité afin qu'il ne soit pas accessible, surtout aux enfants.
- Veillez à ne pas toucher certaines parties de la machine, telles que les connecteurs ou les éléments chauds, afin d'éviter les chocs électriques.
- Ne surchargez pas la machine. N'opérez qu'à l'intérieur des niveaux suggérés.
- Habillez-vous correctement : Ne portez pas de vêtements longs ou de bijoux car ils pourraient se coincer dans les pièces mobiles de la machine. Des gants en caoutchouc et des chaussures à semelles antidérapantes sont recommandés pour le travail. Pour les cheveux longs, utilisez un protecteur approprié.
- Porter des lunettes de sécurité et un masque anti-poussière si l'opération est sale.
- Ne tenez jamais l'outil par le câble et ne tirez jamais sur le câble pour le débrancher. Tenir le câble à l'écart des sources de chaleur, de l'huile, des arêtes vives et autres agents abrasifs.
- Travaillez en toute sécurité, utilisez des pinces ou des étaux pour fixer l'élément à percer ou à travailler, c'est plus sûr que d'utiliser vos mains et ils sont libres d'utiliser la machine.
- Maintenez toujours une position sûre en tout temps, en maintenant l'équilibre.
- Garder l'outil toujours prêt et propre pour une meilleure et plus sûre utilisation. Suivez les instructions pour lubrifier et changer les accessoires. Vérifiez périodiquement que le câble n'est pas endommagé et remplacez-le si c'est le cas et aussi que les câbles extensibles que vous pouvez utiliser sont éventuellement les bons et ne sont pas endommagés. Garder les poignées sèches et exemptes d'huile et de graisse.
- Débranchez l'outil du secteur lorsqu'il n'est pas utilisé, et aussi lorsque vous allez effectuer une intervention pour le réparer ou changer des accessoires.
- Retirer les clés de réglage ou autres outils de service. Avant de mettre la machine en marche, vérifiez que les clés de réglage et autres outils ont été retirés.
- Évitez tout démarrage accidentel de la machine. Ne transportez jamais la machine allumée avec le doigt sur la gâchette. Assurez-vous que l'interrupteur est éteint lorsque vous le branchez sur le secteur.
- Portez toujours la plus grande attention en observant attentivement l'exécution du travail avec bon sens et sans distractions.
- Lorsque la machine est utilisée à l'extérieur, n'utilisez que des rallonges électriques spécialement conçues et marquées à cet effet.
- Avant d'utiliser l'outil, vérifiez que toutes les pièces mobiles fonctionnent correctement, qu'elles remplissent leur fonction et qu'elles sont correctement assemblées, qu'elles ne sont pas pliées, brisées et dans toutes les autres conditions qui pourraient affecter le fonctionnement normal de l'outil. Le boîtier ou toute autre partie endommagée de la machine doit être réparé par un centre de service agréé ou une personne désignée par le vendeur de la machine.
- **Attention:** L'utilisation de pièces de rechange d'autres machines peut provoquer des incidents.
- **Ne réparez votre outil qu'auprès d'un centre de réparation agréé.**

Attention: Pour le bon fonctionnement de la machine et pour votre propre sécurité, utilisez uniquement les outils et accessoires indiqués dans les instructions ou les éléments indicatifs appropriés du catalogue. L'utilisation d'accessoires ou de consommables inadaptés peut mettre en danger l'utilisateur de la machine.



Attention, le non-respect de ces instructions peut entraîner des dysfonctionnements et/ou des incidents.

- Pour la sécurité de fonctionnement, ne pas retirer la protection ou les vis de leur position d'origine, et en particulier ne jamais travailler sans le capuchon protecteur de l'outil.
- Ne touchez pas les pièces mobiles de la machine ou de ses accessoires sans débrancher le câble de la machine du secteur.
- Portez une attention maximale à la pression sonore, prenez les mesures appropriées pour protéger votre ouïe en cas de pression sonore supérieure à 85 db (A).
- N'utilisez pas la machine en cas de fatigue ou de maladie.

4. DESCRIPTION DE LA MACHINE

1. Mandrin porte foret
2. Régulateur de profondeur
3. Poignée
4. Interrupteur (activation par percussion)
5. Inverseur de sens de rotation
6. Régulateur de nombre de tours
7. Touche de verrouillage
8. Interrupteur



5. MODE D'EMPLOI

Assemblage des embouts :



Attention: Les mèches et les forets doivent être correctement alignés dans le mandrin afin que le mandrin exerce une pression uniforme sur toute la surface du foret.

La perceuse a un mandrin sans clé. En tenant la base du mandrin d'une main, tourner le dessus de l'autre main pour serrer ou desserrer.

Changement d'utilisation:

Pour percer ou visser, positionner le bouton 4 sur le symbole (FORET).

Pour le perçage à percussion, tourner le bouton 4 sur le symbole (HAMMER).



Attention: Commuter uniquement lorsque la perceuse est arrêtée. Ne pas utiliser de percussions avec des matériaux fragiles.

Inversion du sens de rotation:

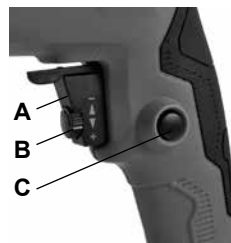
Pour changer le sens de rotation (5), lorsque la machine est à l'arrêt, appuyez sur le bouton de changement de droite à gauche. Lorsque le bouton de changement de direction est placé à droite, le sens de rotation est dans le sens des aiguilles d'une montre, s'il est vu de la position de travail. Lorsque le bouton de changement de direction est placé à gauche, le sens de rotation est antihoraire.

Utilisation de l'interrupteur:

A - Interrupteur principal : Pour allumer, appuyez sur ce bouton. En exerçant une pression plus ou moins forte, vous pouvez régler le nombre de virages de manière plus correcte en fonction du type de travail que nous effectuons. Pour l'éteindre, il suffit d'arrêter d'appuyer sur le bouton-poussoir.

B - Limiteur de vitesse : Il est réglé en fonction du maximum que l'on souhaite obtenir.

C - Bouton de verrouillage : Permet de verrouiller l'interrupteur principal (A) et le déverrouillage s'effectue en exerçant une légère pression sur l'interrupteur (A).



Positionnement du régulateur de profondeur et utilisation de la poignée:

Il est conseillé d'utiliser le régulateur de profondeur (2) pour percer des trous dans les murs. Cela vous permettra de contrôler la quantité de perçage, de l'ajuster, de dévisser le bouton et de déplacer le régulateur vers l'avant ou vers l'arrière jusqu'à la position désirée, puis de resserrer le bouton.

L'utilisation de la poignée est recommandée pour des raisons de sécurité.

6. GARANTIE

Cet appareil est garanti contre tout défaut de fabrication pour une période de 24 mois. La garantie couvre le fonctionnement normal du produit et ne couvre pas les défauts causés par une mauvaise utilisation du produit, le manque d'entretien et de manipulation par des personnes non spécialisées, ni l'utilisation inappropriée d'accessoires inadaptés, la surcharge de la machine, etc.

La garantie prendra effet dès que la date d'achat aura été vérifiée sur la facture ou le bon de livraison.

7. Informations sur l'élimination pour les utilisateurs d'équipements électriques et électroniques usagés



L'apposition de ce symbole sur un produit et/ou dans la documentation qui l'accompagne indique que les produits électriques et électroniques usagés ne doivent pas être mélangés aux déchets ménagers généraux. Pour que ces produits fassent l'objet d'un traitement, d'une récupération et d'un recyclage appropriés, il faut les apporter à des points de collecte désignés où ils seront acceptés gratuitement. Si vous vous débarrassez du produit correctement, vous contribuerez à préserver les ressources précieuses et à éviter tout effet négatif possible sur la santé humaine et l'environnement qui pourrait résulter d'un traitement inapproprié de ces déchets. Contactez les autorités locales pour connaître le point de collecte le plus proche.



WARNUNG Lesen Sie alle Sicherheitshinweise und -richtlinien. Die Nichtbeachtung der Sicherheitshinweise und -richtlinien kann zu Stromschlag, Brand und/oder schweren Verletzungen führen.

Bewahren Sie die Sicherheitshinweise und -richtlinien für späteres Nachschlagen

1. INHALT

- 1 Stück Bohrer
- 1 Stück Griff und Tiefenregler
- 1 Stück Bedienungsanleitung

2. TECHNISCHE DATEN

Spannung	230V - 50Hz
Isolierung	Clase II
Watt	500W
Geschwindigkeit	1
Geschwindigkeit r.p.m.	0 - 3.000
Rotationsinvestition	SI
Bohrer	1,5 - 13 mm.
Bohrleistung	
Stahl / Holz / Ziegel	13 - 25 - 16
N. Auswirkungen	0 - 44800
Vibrationen: Beschleunigung	
messen in m/s². (K=1,5)	8,72
Schallleistungspegel	
LpA dB (A) K=3dB (A)	93 dB(A)
Schalldruckpegel	
LwA dB (A) K=3dB (A)	101 dB(A)
Gewicht	1,8 kg

Informationen zu Geräuschen und Vibrationen

Die Werte der Tabelle werden nach EN 60745 gemessen. Toleranz K = 3 dB

Achtung: Gehörschutz verwenden!

Der spezifische Vibrationspegel ist in der Tabelle angegeben.

Das in dieser Anleitung angegebene Vibrationsniveau wurde gemäß dem in der Norm EN 60745 festgelegten Messverfahren bestimmt und kann als Grundlage für den Vergleich mit anderen Geräten dienen. Die Stärke der Vibrationen kann je nach Anwendung des Elektrowerkzeugs variieren und in bestimmten Fällen über dem in dieser Anleitung angegebenen Wert liegen.

Beobachtung: Um die exakte Belastung durch Vibrationen während einer bestimmten Arbeitszeit zu bestimmen, müssen auch die Zeiten berücksichtigt werden, in denen das Gerät nicht angeschlossen ist oder in Betrieb ist, jedoch nicht verwendet wird. Dies kann eine drastische Verringerung der Schwingungsbelastung während der gesamten Arbeitszeit voraussetzen.

Regulatorische Verwendung:

Das Gerät wurde zum Bohren mit Schlag in Ziegel, Beton und Stein sowie zum Bohren ohne Hämmeren von Holz, Metall, Keramik und Kunststoff entwickelt. Die mit elektronischem Regler und Drehrichtungsumkehr ausgestatteten Geräte eignen sich auch zum Schrauben und Gewindeschneiden.

Jede Verwendung, die nicht den Anweisungen in dieser Anleitung entspricht, kann die Maschine beschädigen und das Leben des Benutzers ernsthaft gefährden. Zum Schutz der Gewährleistungsrechte und zur Sicherheit des Produkts wird empfohlen, die Sicherheitshinweise strikt einzuhalten. Aus Gründen, die mit den Herstellungsmerkmalen des Produkts zusammenhängen, können alle anderen Risiken nicht vollständig ausgeschlossen werden.

3. SICHERHEITSHINWEISE



Achtung!, Lesen Sie dieses Handbuch sorgfältig durch, bevor Sie das Gerät verwenden, um Risiken wie Stromschlag oder Feuer zu vermeiden.

- Der Arbeitsbereich sollte sauber gehalten werden, um Gefahren zu vermeiden.
- Beachten Sie immer die Umgebungsbedingungen, setzen Sie das Gerät keinem Regen aus und verwenden Sie es nicht in feuchten Umgebungen. Versuchen Sie, bei guten Lichtverhältnissen zu arbeiten. Verwenden Sie das Gerät nicht in der Nähe von brennbaren Flüssigkeiten oder Gasen.
- Halten Sie Kinder fern. Lassen Sie Kinder oder andere Personen nicht in den Arbeitsbereich, um zu verhindern, dass sie versehentlich das Kabel oder die Maschine berühren.
- Bewahren Sie das Gerät auf, wenn es inaktiv ist, und bewahren Sie es an einem hohen und sicheren Ort auf, so dass es insbesondere für Kinder nicht zugänglich ist.
- Achten Sie darauf, bestimmte Teile der Maschine nicht zu berühren, z. B. Stecker oder heiße Gegenstände. Dadurch wird ein elektrischer Schlag vermieden.
- Überladen Sie die Maschine nicht. Arbeiten Sie nur innerhalb der empfohlenen Stufen.
- Richtig anziehen: Tragen Sie keine langen Kleidungsstücke oder Schmuckstücke, da diese sich in den beweglichen Teilen der Maschine verfangen können. Wir empfehlen die Verwendung von Gummihandschuhen und -schuhen mit rutschfester Sohle. Verwenden Sie bei langen Haaren einen geeigneten Protektor.
- Verwenden Sie eine Schutzbrille und eine Staubschutzmaske, wenn der Betrieb verschmutzt ist.
- Halten Sie das Werkzeug niemals am Kabel und ziehen Sie nicht daran, um es zu trennen. Halten Sie das Kabel von Wärmequellen, Öl, scharfen Kanten und anderen Scheuermitteln fern.
- Arbeiten Sie sicher, verwenden Sie Sergeants oder Schraubstöcke, um das zu bohrende oder zu bearbeitende Element zu befestigen. Dies ist sicherer als die Verwendung Ihrer Hände, und Sie können die Maschine frei bedienen.
- Halten Sie stets eine sichere Position ein, um das Gleichgewicht zu halten.
- Halten Sie das Werkzeug immer bereit und sauber, um eine bessere und sicherere Verwendung zu gewährleisten. Befolgen Sie die Schmieranweisungen und wechseln Sie das Zubehör. Überprüfen Sie regelmäßig, dass das Kabel nicht beschädigt ist, und ersetzen Sie es, falls dies der Fall ist. Überprüfen Sie auch, ob die ausziehbaren Kabel, die Sie eventuell verwenden, ausreichend und unbeschädigt sind. Halten Sie die Griffe trocken und frei von Öl und Fett.
- Ziehen Sie den Netzstecker aus der Steckdose, wenn Sie das Gerät nicht benutzen und wenn Sie Eingriffe vornehmen, um es zu reparieren oder Zubehörteile auszutauschen.
- Entfernen Sie Einstellschlüssel oder andere Servicegeräte. Überprüfen Sie, ob die Einstellschlüssel und andere Utensilien entfernt wurden, bevor Sie die Maschine einschalten.
- Vermeiden Sie ungewolltes Zünden der Maschine. Setzen Sie die Maschine niemals mit dem Finger auf den Abzug. Stellen Sie sicher, dass der Schalter ausgeschaltet ist, wenn Sie das Gerät an das Stromnetz anschließen.
- Achten Sie stets genau darauf, dass Sie die Ausführung der Arbeiten mit gesundem Menschenverstand und ohne Ablenkung beobachten.
- Wenn das Gerät im Freien verwendet wird, verwenden Sie nur Verlängerungskabel, die speziell für diesen Zweck vorgesehen und speziell für diesen Zweck gekennzeichnet sind.
- Überprüfen Sie vor der Verwendung des Werkzeugs, ob alle beweglichen Teile ordnungsgemäß funktionieren, ihre Funktion erfüllen und ordnungsgemäß zusammengebaut sind. Überprüfen Sie auch, ob sie nicht verbogen, zerbrochen oder unter allen anderen Bedingungen, die den normalen Betrieb des Werkzeugs beeinträchtigen könnten, beschädigt sind. Der Korpus oder ein anderer Teil der Maschine, der beschädigt ist, muss von einem autorisierten Servicecenter oder der vom Verkäufer der Maschine angegebenen Person repariert werden.
- **Achtung:** Die Verwendung von Ersatzteilen anderer Maschinen kann zu Störungen führen.
- **Reparieren Sie Ihr Werkzeug nur in einem autorisierten Servicecenter.**

Achtung: Verwenden Sie für einen ordnungsgemäßen Betrieb der Maschine und zu Ihrer eigenen Sicherheit nur die in der Anleitung angegebenen Utensilien und Zubehörteile oder die entsprechenden Hinweiselemente des Katalogs. Die Verwendung von nicht geeignetem Verbraucherbzubehör oder -utensilien kann für die Person, die die Maschine benutzt, gefährlich sein.

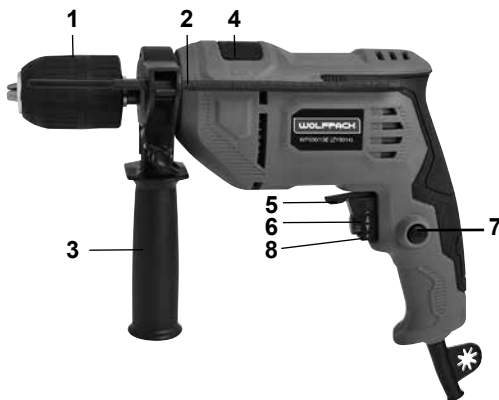


Achtung, die Nichtbeachtung dieser Anweisungen kann zu Fehlfunktionen und / oder Störungen führen.

- Entfernen Sie aus Gründen der Betriebssicherheit den Schutz oder die Schrauben nicht aus ihrer ursprünglichen Position und arbeiten Sie insbesondere niemals ohne die Utensilienschutzkappe.
- Berühren Sie nicht die beweglichen Teile der Maschine oder deren Zubehör, ohne das Maschinenkabel vom Stromnetz getrennt zu haben.
- Achten Sie besonders auf den Schalldruck und ergreifen Sie die geeigneten Maßnahmen zum Schutz des Gehörs bei einem Schalldruck von mehr als 85 dB (A).
- Verwenden Sie das Gerät nicht bei Müdigkeit oder Krankheit.

4. BESCHREIBUNG DER MASCHINE

1. Bohrfutter
2. Tiefenregler
3. Mango
4. Switch (Percussion-Aktivierung)
5. Inverter der Drehrichtung
6. Regler der Windungszahl
7. Sperrknopf
8. Wechseln



5. GEBRAUCHSANLEITUNG

Montage der Spitzen / Bits:



Achtung: Die Spitzen und Meißel müssen im Spannfutter richtig ausgerichtet sein, damit das Spannfutter einen gleichmäßigen Druck auf die gesamte Oberfläche des Meißels ausübt. Der Bohrer hat ein Schnellspannbohrfutter. Halten Sie die Basis des Spannfutters mit einer Hand fest und drehen Sie das Oberteil mit der anderen Hand, um es festzuziehen oder zu lösen.

Nutzungswechsel:

Zum Bohren oder Schrauben den Knopf 4 auf das Symbol (BOHRER) setzen.

Zum Bohren mit Schlagzeug den Knopf 4 am Symbol (HAMMER) drehen



Achtung: Wechseln Sie nur, wenn der Bohrer gestoppt ist. Verwenden Sie Perkussion nicht mit zerbrechlichen Materialien.

Drehrichtungsumkehr:

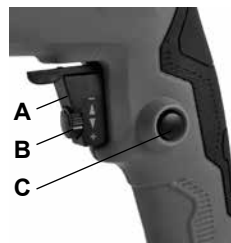
Um die Drehrichtung (5) zu ändern, drücken Sie bei stehender Maschine die Taste für die Änderung der Drehrichtung von rechts nach links. Wenn der U-Turn-Knopf nach rechts positioniert ist, ist die Drehrichtung von der Arbeitsposition aus gesehen im Uhrzeigersinn. Wenn sich der U-Turn-Knopf links befindet, ist die Drehrichtung gegen den Uhrzeigersinn.

Verwendung des Schalters:

A - Hauptschalter: Zum Zünden diese Taste drücken. Das Ausüben eines mehr oder weniger starken Drucks kann die Anzahl der Umdrehungen regulieren, die für die Art der von uns ausgeführten Arbeit besser geeignet sind. Zum Ausschalten genügt es, die Taste nicht mehr zu drücken.

B - Geschwindigkeitsbegrenzer: Er richtet sich nach dem Maximum, das Sie erreichen möchten.

C - Sperrknopf: Er dient zum Sperren des Hauptschalters (A) und zum Entsperren mit leichtem Druck auf den Schalter (A).



Positionierung des Tiefenreglers und Verwendung des Griffs:

Beim Bohren von Löchern in Wänden wird empfohlen, den Tiefenregler (2) zu verwenden. Auf diese Weise können Sie steuern, wie viel Sie bohren, einstellen, den Knopf abschrauben und den Regler vorwärts oder rückwärts in die gewünschte Position bewegen und den Knopf wieder festziehen.

Die Verwendung des Griffs ist aus Sicherheitsgründen ratsam.

6. GARANTIE

Auf dieses Gerät wird eine Garantie von 24 Monaten gegen mögliche Herstellungsfehler gewährt. Die Garantie deckt den normalen Betrieb des Produkts ab und schließt keine Mängel ein, die durch dessen unsachgemäße Verwendung, mangelnde Wartung und Handhabung durch nicht spezialisierte Personen, unsachgemäße Verwendung von nicht geeignetem Zubehör, Überlastung der Maschine usw. verursacht wurden.

Die Garantie wird wirksam, sobald das Datum des Erwerbs auf der Rechnung oder dem Lieferschein verifiziert ist.

Enviar comentarios

7. Informationen zur Entsorgung für Benutzer gebrauchter Elektro- und Elektronikgeräte



Das Erscheinen dieses Symbols auf einem Produkt und / oder in der zugehörigen Dokumentation weist darauf hin, dass gebrauchte elektrische und elektronische Produkte nicht mit dem normalen Hausmüll entsorgt werden dürfen. Damit diese Produkte einer angemessenen Behandlung, Verwertung und Wiederverwertung unterzogen werden, bringen Sie sie zu den dafür vorgesehenen Sammelstellen, wo sie kostenlos abgegeben werden. Wenn Sie das Produkt ordnungsgemäß entsorgen, tragen Sie dazu bei, wertvolle Ressourcen zu schonen und mögliche negative Auswirkungen auf die Gesundheit von Mensch und Umwelt zu vermeiden, die durch die unzureichende Behandlung dieser Abfälle entstehen können. Wenden Sie sich an Ihre örtliche Behörde, um ausführlich über die nächste Sammelstelle informiert zu werden.

CONTENIDO DE LA DECLARACIÓN CE DE CONFORMIDAD

A FORGED TOOL S.A., distribuidor de productos WOLFPACK en Europa, declara que el artículo "Taladro Percutor" 500W, modelo (07021515 / ZY8314), indicado en este manual de usuario, es conforme con las siguientes directivas europeas: (ver abajo)

CONTEÚDO DA DECLARAÇÃO DE CONFORMIDADE CE

A FORGED TOOL S.A., distribuidora de produtos WOLFPACK na Europa, declara que o artigo "Berbequim com percussão" 500W, modelo (07021515 / ZY8314) indicado neste manual do usuário, está em conformidade com as seguintes directivas europeias: (veja abaixo)

CONTENTS OF THE EC DECLARATION OF CONFORMITY

A FORGED TOOL S.A., distributor of WOLFPACK products in Europe, declares that the item "Impact Drill" 500W, model (07021515 / ZY8314) referenced in this user manual is in conformity with the following European directives: (see below)

CONTENU DE LA DÉCLARATION CE DE CONFORMITÉ

A FORGED TOOL S.A., distributeur des produits WOLFPACK en Europe, déclare que l'article "Perceuse à Percussion" 500W, modèle (07021515 / ZY8314), indiqué dans ce manuel d'utilisation, est conforme aux directives européennes suivants: (voir ci-dessous)

CONTENUTO DELLA DICHIARAZIONE DI CONFORMITÀ CE

A FORGED TOOL S.A., distributore dei prodotti WOLFPACK in Europa, dichiara che l'articolo "Trapano a percussione" 500W, modello (07021515 / ZY8314), indicato in questo manuale utente, è conforme alle seguenti direttive europee: (vedi sotto)

INHALT DER EG/EU-KONFORMITÄTSERKLÄRUNG

A FORGED TOOL S.A., Vertreter von Produkten der Marke WOLFPACK in Europa, erklärt, dass der in dieser Bedienungsanleitung angegebene Artikel "Schlagbohrmaschine" 500W, modell (07021515 / ZY8314), mit den folgenden Europäischen Richtlinien übereinstimmt: (siehe unten)

**Machinery Directive (MD) 2006/42/EEC;
Electromagnetic Compatibility (EMC) 2014/30/EU;
Restriction of Hazardous Substances (RoHS) 2011/65/EU + 2015/863.**

Declaración de Conformidad completa en la página web de AFT / Full DoC is on the AFT website



A Forged Tool, S.A.
Avda. Andalucía 139
18015 Granada (ES)
(+34) 958 208 900
info@aftgrupo.com



WOLFPACK